

中华人民共和国国家标准

GB/T 9754—2007/ISO 2813:1994
代替 GB/T 9754—1988

色漆和清漆 不含金属颜料的色漆漆膜的 20°、60°和 85°镜面光泽的测定

Paints and varnishes—
Determination of specular gloss of non-metallic paint films
at 20°, 60° and 85°

(ISO 2813:1994, IDT)

2007-09-11 发布

2008-04-01 实施



中华人民共和国国家质量监督检验检疫总局 发布
中国国家标准化管理委员会

前 言

本标准等同采用 ISO 2813:1994《色漆和清漆 不含金属颜料的色漆漆膜的 20°、60°和 85°镜面光泽的测定》(英文版)。

本标准代替 GB/T 9754—1988《色漆和清漆 不含金属颜料的色漆漆膜的 20°、60°和 85°镜面光泽的测定》。

国际标准 ISO 2813:1994 技术修改单 1 中有关技术勘误的内容已包括在本标准中,这些勘误内容用垂直双线标识在它们所涉及的条款的页边空白处。

为便于使用,对于 ISO 2813:1994 做了下列编辑性修改:

- 本标准删除了国际标准的前言;
- 在 9.2 零点校验中,增加了对于带自动稳零功能的光泽计,可省略零点校验步骤的注;
- 9.3 中采用了更为严格的仅用第二个工作参照标准进行线性度校核的方法规定。

本标准与前版 GB/T 9754—1988 的主要技术差异为:

- 前版系等效采用 ISO 2813:1978;
- 85°几何条件由适于 60°镜面光泽低于 30 单位的漆膜改为低于 10 单位的漆膜;
- 块状涂布器槽深由 $(100 \pm 2) \mu\text{m}$ 改为 $(150 \pm 2) \mu\text{m}$;
- 光泽计的几何条件、光源像孔的角度和相关尺寸的精度有所提高;
- 原始参照标准增加了至少每两年校验一次的要求;
- 增加零参照标准的内容;
- 增加零点校验的内容;
- 重复性、再现性的规定改为不同的测试角度其测量重复性与再现性不同;
- 增加了附录 A、附录 B。

本标准的附录 A 为规范性附录,附录 B 为资料性附录。

本标准由中国石油和化学工业协会提出。

本标准由全国涂料和颜料标准化技术委员会归口。

本标准起草单位:中国化工建设总公司常州涂料化工研究院。

本标准主要起草人:吴璇。

本标准于 1988 年首次发布,本次为第一次修订。

本标准委托全国涂料和颜料标准化技术委员会负责解释。

色漆和清漆 不含金属颜料的色漆漆膜的 20°、60°和 85°镜面光泽的测定

1 范围

1.1 本标准是有关色漆、清漆及相关产品的取样和试验的系列标准之一。

本标准规定了用反射计以 20°、60°或 85°几何条件测定色漆漆膜的镜面光泽的试验方法。本方法不适用于含金属颜料色漆漆膜的光泽测量。

- a) 60°几何条件适用于所有的漆膜,但是对于很高光泽和接近无光的漆膜,20°或 85°也许更适用。
- b) 20°几何条件(使用较小的接收器孔)在对高光泽漆膜(即 60°镜面光泽高于 70 单位的漆膜)的情况能给出更好的分辨率。
- c) 85°几何条件在对低光泽漆膜(即 60°镜面光泽低于 10 单位的漆膜)的情况能给出更好的分辨率。

注 1: 对于同一系列的测量应该保持统一的几何条件,即使其不在所建议的几何条件范围内。

注 2: 在某些情况下,镜面光泽的测定值可能会与目视评定不一致。

2 规范性引用文件

下列文件中的条款通过本标准的引用而成为本标准的条款。凡是注日期的引用文件,其随后所有的修改单(不包括勘误的内容)或修订版均不适用于本标准,然而,鼓励根据本标准达成协议的各方研究是否可使用这些文件的最新版本。凡是不注日期的引用文件,其最新版本适用于本标准。

GB/T 3186—2006 色漆、清漆和色漆与清漆用原材料 取样(ISO 15528:2000, IDT)

GB/T 13452.2 色漆和清漆 漆膜厚度的测定(GB/T 13452.2—1992, eqv ISO 2808:1974)

GB/T 20777—2006 色漆和清漆 试样的检查和制备(ISO 1513:1992, IDT)

3 术语和定义

本标准采用下列术语和定义:

3.1

镜面光泽 specular gloss

对于规定的光源和接收器角,从物体镜面方向反射的光通量与从折光指数为 1.567 的玻璃镜面方向反射的光通量之比。

注: 为了确定镜面光泽的标度,折光指数为 1.567 的抛光黑玻璃被赋予 20°、60°和 85°几何条件时的镜面光泽值 100。

4 需要的补充资料

对于任一特定的应用而言,本标准规定的试验方法需要用补充资料来完善。补充资料的内容在附录 A 中列出。

5 仪器

普通实验室仪器和玻璃器皿及下列仪器:

5.1 试验用底材(供液体漆样的场合)

底材应是镜面质量的玻璃,厚度为 3 mm,尺寸为 150 mm×100 mm。玻璃最小尺寸至少应等于光

照区域的长度。

注：虽然所写的方法限于测试色漆，但使用黑玻璃或使用背面及四周边是粗糙的并涂覆黑漆的透明玻璃作为底材时，也可测试透明清漆。

5.2 漆膜涂布器

槽深为 $(150 \pm 2) \mu\text{m}$ 的块状涂布器，或采用其他施涂方法。

注：块状涂布器可产生约为 $75 \mu\text{m}$ 厚的湿膜。

5.3 光泽计

光泽计应有光源、透镜(使平行光束射向受试表面)和接收器机体(包含透镜、视场光阑和接收所需反射光锥的光电池)所组成。光泽计应有下列特性。

a) 几何条件

入射光束的轴线对受试表面的法线成 $20^\circ \pm 0.1^\circ$ 、 $60^\circ \pm 0.1^\circ$ 或 $85^\circ \pm 0.1^\circ$ (见表1)。接收器的轴线应与入射光束轴线的镜像相重合，其偏差在 $\pm 0.1^\circ$ 之内。但用一块平坦的抛光黑玻璃或正面反射镜放在试板位置时，光源的像应在接收器视场光阑(接收器窗)的中心处形成(见图1，对必要特点的说明)。为了保证把整个表面平均起来，试板的光照区域的宽度应显著地大于可能的表面结构；通常可接受的宽度值是10 mm。

光源像、接收器孔径和有关的容限，应如表1所示。接收器时视场光阑的角度尺寸应从接收器透镜来测量。

表1 光源像和接收器孔的角度与相关尺寸

参 数	在测量平面 ^a			垂直于测量平面		
	角 σ^b	$2 \tan \sigma / 2$	相关尺寸	角 σ^b	$2 \tan \sigma / 2$	相关尺寸
光源像孔	$0.75^\circ \pm 0.1^\circ$	0.0131 ± 0.0018	0.171 ± 0.023	$2.5^\circ \pm 0.1^\circ$	0.0436 ± 0.0018	0.568 ± 0.023
接收器孔 (20° 几何条件)	$1.80^\circ \pm 0.05^\circ$	0.0314 ± 0.0009	0.409 ± 0.012	$3.6^\circ \pm 0.1^\circ$	0.0629 ± 0.0018	0.819 ± 0.023
接收器孔 (60° 几何条件)	$4.4^\circ \pm 0.1^\circ$	0.0768 ± 0.0018	1.000 ± 0.023	$11.7^\circ \pm 0.2^\circ$	0.2049 ± 0.0035	2.668 ± 0.046
接收器孔 (85° 几何条件)	$4.0^\circ \pm 0.3^\circ$	0.0698 ± 0.0052	0.909 ± 0.068	$6.0^\circ \pm 0.3^\circ$	0.1048 ± 0.0052	1.365 ± 0.068

^a 在 60° 几何条件测量平面的接收孔径被取为1。
^b 光源像孔径角： σ_s 接收器孔径角： σ_r 。

b) 接收器处的滤光

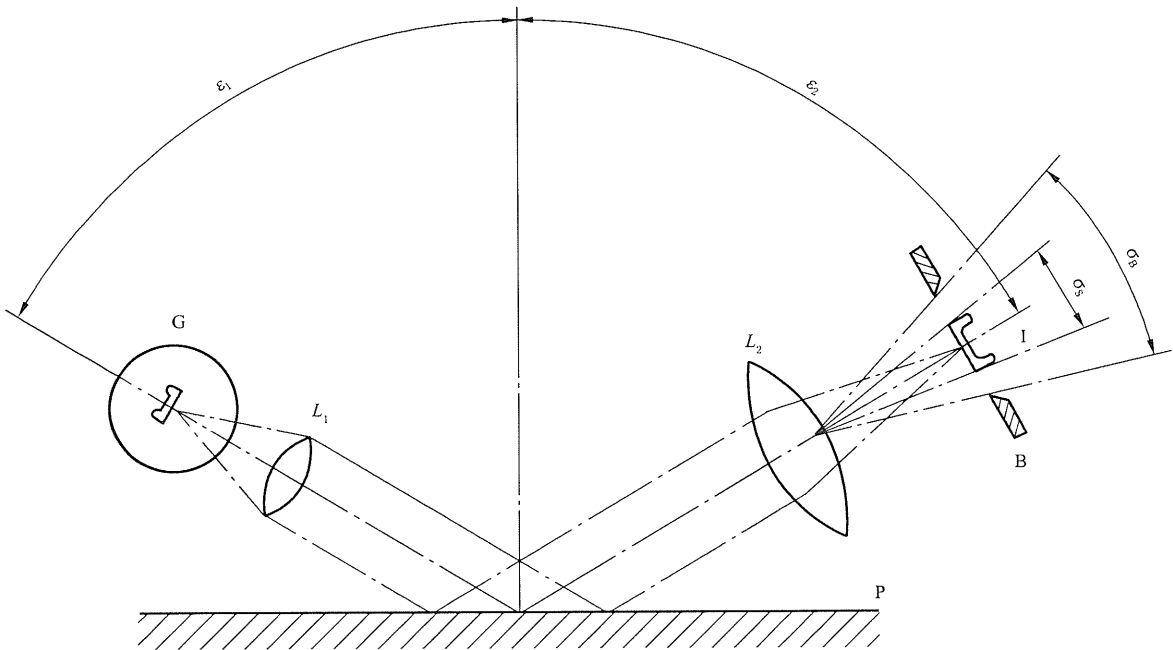
接收器处的滤光应以这样的方式进行，使得滤光器的透光度 $\tau(\lambda)$ 按下列公式给出。

$$\text{滤光器的透光度 } \tau(\lambda) = K \frac{V(\lambda) \cdot S_c(\lambda)}{S(\lambda) \cdot S_s(\lambda)}$$

式中：

- $V(\lambda)$ ——CIE 适光的发光效率；
- $S_c(\lambda)$ ——CIE 标准照明体 C 的光谱功率分布；
- $S(\lambda)$ ——接收器的光谱灵敏度；
- $S_s(\lambda)$ ——照明光源的光谱功率分布；
- K ——标定常数。

注：已选定的容限，是使光源和接收器孔的误差在100单位标度的任一点上不会产生大于1个光泽单位的读数误差(见5.4.1)。



G:灯; L_1 和 L_2 :透镜; B:接收器视场光阑; P:漆膜; 入射角 ϵ_1 = 反射角 ϵ_2 ; σ_B :接收器孔径角; σ_S :光源像孔径角; I:灯丝像。

图 1 光泽计原理图(通过测量平面截切图)

作为过渡期,通过商定也可使用 CIE 标准照明体 A。这应在试验报告中说明。

c) 晕映

处于 5.3. a) 中规定的视场角范围内应无光线的晕映。

d) 接收器计量仪

接收器计量仪应给出与通过接收器视场光阑光通量成正比的读数,误差不超过满刻度的 1%。

注:通常使用的接收器计量仪构造是用阻挡层光电池与高阻检流计连接起来的。这样存在因电流表的输出是明显非线性所造成的缺点,但是通过在光电池和检流计之间连接一个低输入阻抗的电子放大器就能克服这一缺点。

此外,仪器应当有一个能使光电池电流调节到仪器标度上任何愿望值的灵敏度控制器。

5.4 参照标准

5.4.1 原始参照标准

原始参照标准应是高度抛光的石英玻璃或黑玻璃,其上表面是平整的,用光学干涉法测量时,每厘米不能超过两个干涉条纹。

注:原始参照标准不用于光泽计的日常校准。

用波长 587.6 nm 单色光测量时折射率为 1.567 的玻璃应赋予镜面光泽值为 100。如果这种折射率的玻璃不能得到,则需进行校正。各种不同折射率的抛光石英玻璃和黑玻璃以三种入射角给出的镜面光泽值列于表 2。

原始标准可能出现老化,所以至少每年校验 1 次,这尤其适用于黑玻璃。如果出现老化破坏,通过用氧化铈进行光学抛光,可以使原始光泽恢复。

注 1:浮法玻璃最易得到所要求的平整度。但这种玻璃不适于做原始参照标准用,因为该种玻璃的整体折射率不同于其表面的折射率。最好使用其他工艺制造的光学平板玻璃,或者去除浮法玻璃的表面然后再抛光到光学的平整度。

注 2:折射率应最好用阿贝(Abbe)折射仪来测定。

注 3:如果需要原始参照标准的绝对反射率,则可利用弗莱斯纳(Fresnel)公式,将该原始标准的折射率代入公式。

表 2 抛光黑玻璃的镜面光泽值

折射率 <i>n</i>	入射角		
	20°	60°	85°
1.400	57.0	71.9	96.6
1.410	59.4	73.7	96.9
1.420	61.8	75.5	97.2
1.430	64.3	77.2	97.5
1.440	66.7	79.0	97.6
1.450	69.2	80.7	98.0
1.460	71.8	82.4	98.2
1.470	74.3	84.1	98.4
1.480	76.9	85.8	98.6
1.490	79.5	87.5	98.8
1.500	82.0	89.1	99.0
1.510	84.7	90.8	99.2
1.520	87.3	92.4	99.3
1.530	90.0	94.1	99.5
1.540	92.7	95.7	99.6
1.550	95.4	97.3	99.8
1.560	98.1	98.9	99.9
1.567 ^a	100.0 ^a	100.0 ^a	100.0 ^a
1.570	100.8	100.5	100.0
1.580	103.6	102.1	100.2
1.590	106.3	103.6	100.3
1.600	109.1	105.2	100.4
1.610	111.9	106.7	100.5
1.620	114.3	108.4	100.6
1.630	117.5	109.8	100.7
1.640	120.4	111.3	100.8
1.650	123.2	112.8	100.9
1.660	126.1	114.3	100.9
1.670	129.0	115.8	101.0
1.680	131.8	117.3	101.1
1.690	134.7	118.8	101.2
1.700	137.6	120.3	101.2
1.710	140.5	121.7	101.3
1.720	143.4	123.2	101.3
1.730	146.4	124.6	101.4
1.740	149.3	126.1	101.4
1.750	152.2	127.5	101.5
1.760	155.2	128.9	101.5
1.770	158.1	130.4	101.6
1.780	161.1	131.8	101.6
1.790	164.0	133.2	101.6
1.800	167.0	134.6	101.7

^a 原始参照标准。

5.4.2 工作参照标准

工作参照标准可以是瓷砖、搪瓷、不透明玻璃、抛光黑玻璃或具有均匀光泽的其他材料,但它们应有良好的平整度,且已对照原始参照标准在给定区域范围和给定照光方向进行过校准。工作参照标准应该均匀、稳定,并应由计量部门校核过。具有各种几何条件的光泽计应至少配备二块工作参照标准(工作光泽板),一块为高光泽度板,另一块为中或低光泽度板。

工作参照标准应通过与原始标准比较来定期校准。

5.4.3 零参照标准

为了校验反射计的零点,应使用适当的标准(例如一个黑盒子的黑丝绒、黑毡)。

6 取样

按 GB/T 3186—2006 的规定,取受试产品(或多涂层体系中的每个产品)的代表性样品。

按 GB/T 20777—2006 的规定,检查和制备试验样品。

7 涂漆底材的取样

如果可行,取平面的涂漆底材,尺寸至少为 150 mm×100 mm。

注:用本标准中规定的方法测量光泽,只有在有良好平整度表面上进行才有意义,底材的任何弯曲或局部不平整都会影响试验的结果。

8 试板的制备

8.1 液状漆样

8.1.1 试验漆膜的制备

通过规定或商定的涂漆方法,例如刷涂、滚涂或喷涂(见第 4 章和附录 A),最好是使用该漆通常使用的一种方法来施涂试验漆膜,并制得通常使用的漆膜厚度。

如果没有规定或商定的方法,以及在有争议的情况下,按下列方式进行操作:

施涂前充分搅拌试样,以破坏任何可能的触变性结构,但不能在漆中带入空气泡。在经过脱脂处理的玻璃板的一端放上约 2 mL 漆,横铺成一道线,用漆膜涂布器(5.2)以固定的压力,约 100 mm/s 的速度进行刮涂,形成平整的漆膜。在温度为(23±2)°C 和相对湿度为(50±5)% 的条件下干燥(或烘干)规定的时间,测试前在同样温度和相对湿度下至少调节 16 h,而不能曝露在阳光下。

8.1.2 厚度测量

用 GB/T 13452.2 规定的一种方法测定涂层的厚度,以微米计。

8.2 在底材上的漆膜

8.2.1 总则

对于可见的刷痕、高起的木纹或类似的规则的纹理,其方向应平行于光泽计的入射和反射光构成的平面。

8.2.2 厚度测量

用 GB/T 13452.2 规定的方法之一测定涂层的厚度,以微米计。

9 光泽计的校准

9.1 仪器的准备

在每个操作周期的开始和测量操作过程中要常以足够的间隔来校准仪器,以保证仪器灵敏度基本上是恒定的。

9.2 零点校验

使用零参照标准(5.4.3)校验标度的零点。如果读数不在零的 ± 0.1 范围内,则从以后的各测量读数中减去零读数。

注:对于带自动稳零功能的光泽计,可以省略此零点校验的步骤。

9.3 校准

用镜面光泽接近于100的工作参照标准,在指针处于标度上半部时,将光泽计调节至准确值。

接着取第二个(较低的)工作参照标准,以同样的控制调节位置进行测量。如果读数在准确值的1个标度分度之内,则5.3的比例性要求被满足,可进行试验,但是如果该读数超出了规定的容限,则光泽计应由制造商进行调整,或者按制造商的说明书进行调节,并重复校准操作,直至工作参照标准能以要求的精度进行测量。但在每次测定之前都应进行校准的核定。

10 程序

10.1 对液态漆的漆膜光泽测量

光泽计校准后,对玻璃板上试验漆膜在不同位置,以平行于施涂方向取得3个读数,每一系列测试后都以较高光泽的工作参照标准进行校验,以保证校准过程中无漂移。如果各读数之差小于5个光泽单位,则记录平均值作为镜面光泽值;否则再读取另3个读数,并记录全部6个值的平均值和这6个值的范围。

对于非玻璃底材上漆膜的测量,取6个读数(在两个成直角的每一方向各取3个),并记录平均值和这些值的范围。在每3个读数取得之后都校验较高光泽的工作参照标准的读数,以保证仪器未发生漂移。

10.2 对涂漆底材光泽的测量

按10.1进行测量,在涂漆表面上的不同部位,或不同方向(漆膜有方向性纹理的情况如刷痕除外)取6个读数。在3个读数后校验较高光泽的工作参照标准的读数,以保证仪器未漂移。计算平均值。如果极大值和极小值之间的偏差小于10个单位或平均值的20%,则记录该平均值和这些值的范围。否则,应舍弃该试板。

11 精密度(只适用于玻璃板上的漆膜)

11.1 重复性

同一操作者在同一实验室内使用标准试验方法,在一个短的时间间隔里对在玻璃板上漆膜测得的两组(各3个读数的平均值)之差的绝对值低于1个单位(60° 和 85° 几何条件)和2个单位(20° 几何条件)时,可以认为有95%的置信水平。

11.2 再现性

不同操作者在不同实验室内使用标准试验方法,对在玻璃板上同一产品的漆膜测得的分别两组(各三个读数的平均值)之差的绝对值若低于6、4和7个单位(分别对 20° 、 60° 和 85° 几何条件),则可以认为有95%的置信水平。

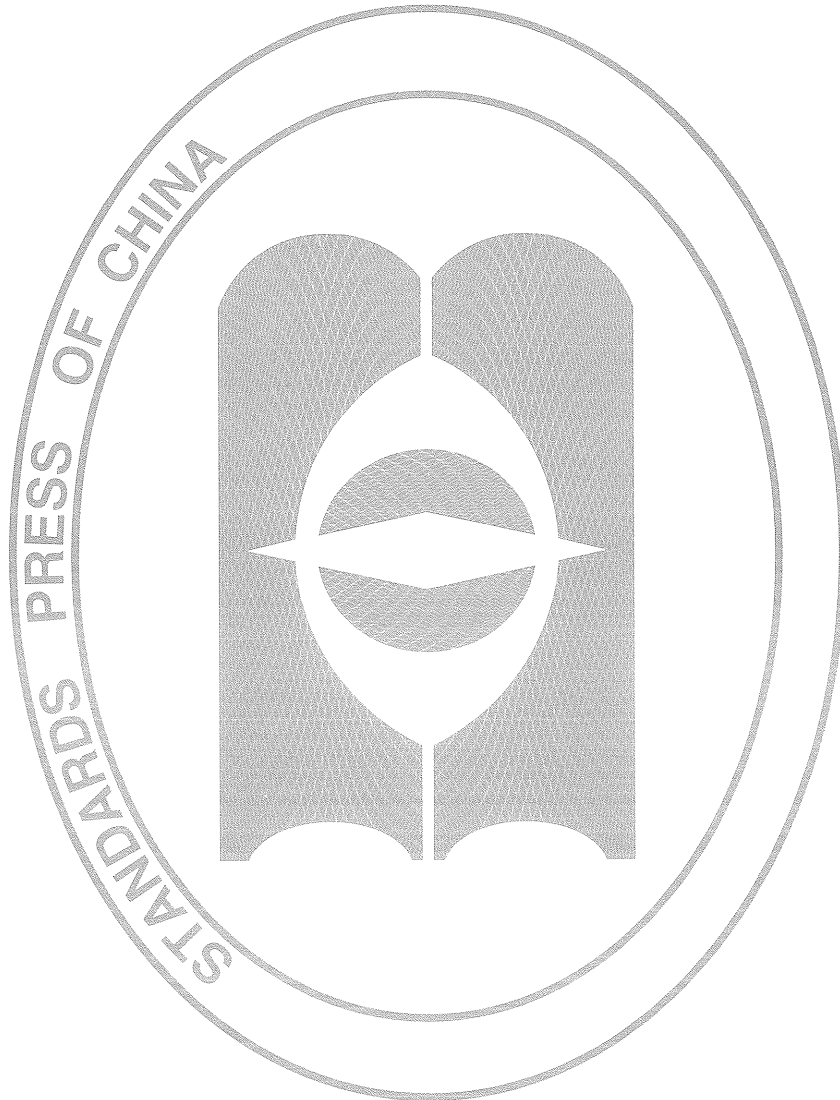
某些类型的色漆,尤其是半光色漆,镜面光泽对干燥条件和漆膜制备方法的变化是敏感的。因此,对这些液态色漆进行试验得到的再现性会比上面规定的再现性要差一些。在有争议的情况下,当镜面光泽测量值之差大于10%时,则应在实验室间交换各制备的漆膜进行试验。

12 试验报告

试验报告至少应包括下列内容:

- a) 识别受试产品所必要的全部细节;

- b) 注明本标准编号(GB/T 9754);
- c) 附录 A 涉及的补充内容的项目;
- d) 注明为提供 c)项中涉及内容而参照的国际标准、国家标准、产品规格或其他文件;
- e) 所用的人射角度;
- f) 按第 10 章所指出的试验结果;
- g) 与规定的试验方法的任何不同之处;
- h) 试验日期。



附 录 A
(资料性附录)
需要的补充资料

为了使方法能够进行,应当提供本附录中所列补充资料的项目。

所需要的资料最好由有关方商定,可以全部或部分地取自与受试产品有关的国际标准、国家标准或其他文件。

- a) 底材的材料、厚度和表面处理;
- b) 试验涂料施涂于底材的方法;

注:刷涂施工能导致光泽读数的可变性。

- c) 试验前,涂层干燥(或烘干)和养护(如适用)的时间和条件;
- d) 干涂层的厚度(以微米计),按 GB/T 13452.2 的测量方法,以及它是单一涂层还是复合涂层体系。

附 录 B
(资料性附录)
参 考 文 献

下列标准包括了有关含金属颜料色漆漆膜材料的镜面光泽测定的有用信息。

- [1] ISO 7668:1986 阳极化铝和铝合金 20°、45°、60°或 85°角镜面反射率和镜面光泽的测量。
-